



Flat Cat

Gear



Benutzerhandbuch (DE)

User Manual (EN)

Guide de l'utilisateur (FR)

Li-Fe Battery

REINIGUNG

Säubern Sie den Wagen nicht mit dem Hochdruckreiniger und fahren Sie den Trolley nicht weiter als zur Unterkante der Radnaben ins Wasser. Es wird empfohlen den Flat Cat mit einem feuchten Tuch, ohne aggressive Reinigungsmittel, zu säubern.

RAHMEN & RÄDER

Bitte lagern Sie vor allem während des Transportes (z.B. im Auto) keine schweren Gegenstände auf dem Trolley, insbesondere auf den Rädern.

ELEKTRONIK

Ziehen Sie bitte niemals den (Elektro-) Trolley sitzend im Golfauto hinter sich her. Nicht nur aus Gründen der Sicherheit, sondern auch zur Schonung der Elektronik und elektrischen Bauteile (es könnte Überspannung entstehen).

Bei zu hoher Last schaltet die Elektronik temperaturgesteuert auf die halbe Leistung. Eine Überlastung tritt z. B. ein, wenn am Trolley stark hinterher gezogen wird.

HAFTUNGSAUSSCHLUSS:

Der Hersteller und Lieferant übernimmt keine Haftung für falsche oder unsachgemäße Nutzung und den daraus folgenden Konsequenzen. Jede Reparatur oder Veränderung am Gerät, die nicht vom ursprünglichen Lieferanten durchgeführt wird, führt zum Erlöschen der Garantieansprüche. Das Gerät darf nur von Personen benutzt werden, die diese Anleitung gelesen und verstanden haben. Die Gerätespezifikationen können sich ändern, ohne dass vorher gesondert darauf hingewiesen wurde. Dieses Produkt ist kein Spielzeug. Bewahren Sie es außerhalb der Reichweite von Kindern auf.

ENTSORGUNG:

Bitte informieren Sie sich über die örtlichen Sammelstellen für elektronische Geräte. Beachten Sie die lokalen Vorschriften und entsorgen Sie Ihre Altgeräte nicht mit dem normalen Haushaltsmüll. Das Ladegerät darf nur in von Entsorgungsträgern eingerichteten Sammelstellen entsorgt werden. Die korrekte Entsorgung Ihres Altgerätes ist ein Beitrag für die Umwelt.



LITHIUM-EISENPHOSPHAT BATTERIE

BATTERIE & LADEGERÄT

Alle Flat Cat Elektrocaddys sind mit einer Batterie und einem Ladegerät ausgestattet.

Hinweis:

Das Ladegerät ist genau auf das Batteriesystem abgestimmt und darf aus sicherheitstechnischen Gründen nur für passende Flat Cat Batterien genutzt werden.

Hinweise zum Laden von Akkus:

LED Anzeige:

Rot: Akku wird geladen

Grün: Standby, Akku voll aufgeladen.

Sicherheits-Timer: ca. 14 Stunden. Der Timer startet automatisch, sobald der Akku mit dem Ladegerät verbunden wird.

1. Verbinden Sie den passenden Flat Cat Akku mit dem Ladegerät (niemals Akkus anderer Hersteller).
2. Stellen Sie sicher, dass die Polarität korrekt ist (rot auf rot, schwarz auf schwarz).
3. Stecken Sie den Netzstecker in eine Steckdose.
4. Nachdem der Ladevorgang abgeschlossen ist (LED leuchtet grün), ziehen Sie den Netzstecker aus der Steckdose und trennen Sie den Akku vom Ladegerät.

Bei **längeren Spielpausen** bzw. **im Winter** bitte alle Steckverbindungen am Trolley, Ladegerät und Akku trennen. Lassen Sie den Akku nicht länger als 24 Stunden mit dem Trolley verbunden. Eine dauerhafte Ladung des Akkus ist nicht notwendig, spart Strom und schont den Akku bzw. das Ladegerät. Laden Sie alle zwei bis drei Monate den Akku nach. Vor dem nächsten Einsatz bzw. im Frühjahr wieder ganz normal laden.



ALLGEMEINE PFLEGE- UND SICHERHEITSHINWEISE DER BATTERIE:

Akku niemals öffnen, kurzschließen, Nässe aussetzen oder ins Feuer werfen. Immer auf eine richtige Polarität (+/-) achten. Kurzschluss z.B. mit metallischen Gegenständen immer vermeiden.

ACHTUNG:

Der Akku kann bei nicht sachgemäßer Handhabung auslaufen, explodieren oder einen Brand verursachen. Die Lebensdauer jedes Akkus ist begrenzt und kann durch Falschanwendungen verringert werden. Daher immer zusätzlich folgende Hinweise beachten:

1. Tiefentladung immer vermeiden.
2. Akku vor längerer Nichtverwendung (z.B. Überwintern) aufladen (min. 50%), kühl und trocken lagern.
3. Hohe Umgebungstemperatur vermeiden.
4. Akkus immer nur mit einem dafür geeignetem Ladegerät laden.
5. Alte Akkus nicht in den Hausmüll, bitte immer bei den dafür vorgesehenen Sammelstellen abgeben.

SICHERHEITSFUNKTIONEN:

1. Sanfter Sicherheits-Ladestart

Ladestart erfolgt erst nach automatischer Prüfung des Ladezustandes und Akkukondition. Kommt die Prüfung nicht zu Stande (Fehler) wird der Ladeprozess unterbrochen.

2. Ladezeit Sicherheitstimer

Automatische Abschaltung des Ladevorgangs nach 14 Stunden.

3. Erhaltungsladung bei regelmäßiger Nutzung

Der Ladevorgang beginnt erst wenn die Akkukapazität unter 85% liegt.

Diese Funktion hilft dem Akku seinen idealen Kapazitätenbereich zu halten und dient als weiterer Schutz.

Das Ladegerät ist ausschließlich für den Gebrauch im Innenbereich gedacht und sollte nicht mit Flüssigkeiten, Staub, Feuchtigkeit, Hitze und direkter Sonneneinstrahlung in Berührung kommen. Um eine Überhitzung zu vermeiden, sollte das Ladegerät bei der Benutzung nicht zugedeckt sein. Halten Sie das Gerät fern von starken Vibrationen und lassen Sie das Gerät nicht fallen. Halten Sie alle leicht entflammbare Materialien von dem Ladegerät fern. Verwenden Sie das Gerät nicht in explosionsgefährdeter Umgebung. Das Ladekabel ist zum Laden von Lithium-Eisenphosphat bzw. Lithium-Polymer Akkus entwickelt worden. Aus Sicherheitsgründen darf dieses Ladegerät nur für die jeweilige Batterie mit einer Nennspannung von 25,2 Volt bzw. 25,9 Volt benutzt werden. Versuchen Sie nicht Akkus zu laden, die nicht ausdrücklich vom Hersteller für die Ladetechnik, Ausgangsspannung und Ströme des Ladegerätes ausgelegt sind. Versuchen Sie nicht defekte oder beschädigte Akkus zu laden. Die Netzsteckdose sollte leicht zugänglich sein. Sollte es zu einem Betriebsfehler kommen, sofort den Stecker aus der Steckdose ziehen. Im Ladegerät sind gefährliche Spannungen vorhanden, deshalb sollte der Deckel nicht entfernt werden. Alle Service- und Wartungsarbeiten sollten von autorisiertem Fachpersonal ausgeführt werden, oder durch den Vertreter des Herstellers. Das Ladegerät ist doppelt isoliert (Isolationsklasse II). Ladegeräte mit Plastikgehäuse sollten nicht mit Öl, Fett usw. in Berührung kommen, da die meisten Plastikmaterialien durch Chemikalien und Lösungsmittel aufgelöst werden können. Der Hersteller übernimmt keine Haftung oder Verantwortung für Schäden, die durch falsche Bedienung, Nichtbeachtung der Gebrauchsanweisung, Nichtbeachtung der Wartungsvorschriften, mangelnde Wartung oder sonstige unsachgemäße Behandlung seitens des Kunden oder eines Dritten (z.B. Bedienungsfehler, fehlerhafter Anschluss, mutwillige Beschädigung usw.) verursacht wurden.



STANDBY-TASTE

Trolley einschalten: Standby-Taste ca. 3 Sek. gedrückt halten (LED leuchtet).
 Losfahren: Standby-Taste antippen (1x).
 Anhalten: Standby-Taste erneut antippen (1x).
 Trolley ausschalten: Standby-Taste ca. 3 Sek. gedrückt halten (LED erlischt).
 Angehalten oder ausgeschaltet befindet sich der Trolley im automatischen Freilauf.



PARKASSISTENT

Der Parkassistent wird nach dem Anhalten (Standby) automatisch aktiviert.
 Parkassistent lösen: Park-Taste antippen oder Standby-Taste antippen um direkt mit der letzten Geschwindigkeit zu starten.
 Parkassistent manuell aktivieren: Park-Taste antippen.



DISTANZASSISTENT

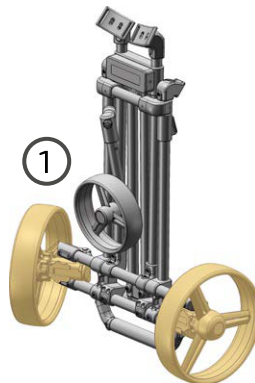
18 Meter: Distanz-Taste kurz antippen (1x) (LED blinkt langsam).
 36 Meter: Distanz-Taste 1 Sek. gedrückt halten (LED blinkt schnell).
 Notbremse: Standby-Taste antippen.
 Nach dem Lauf bleibt der Trolley stehen und der Parkassistent wird aktiviert.
 Der Distanzassistent kann nur aus dem Stand aktiviert werden.



REGLER-GRIFF

Stufenlose Anpassung der Geschwindigkeit mit Stop-and-Go Funktion:
 Stellen Sie mit dem Drehregler nur einmal Ihr Wunschtempo ein. Halten Sie den Wagen während der Runde durch Antippen der Standby-Taste wieder an. Durch erneutes Antippen fährt der Trolley mit der letzten Geschwindigkeit weiter.

DER EINZIGARTIGE FALTMECHANISMUS



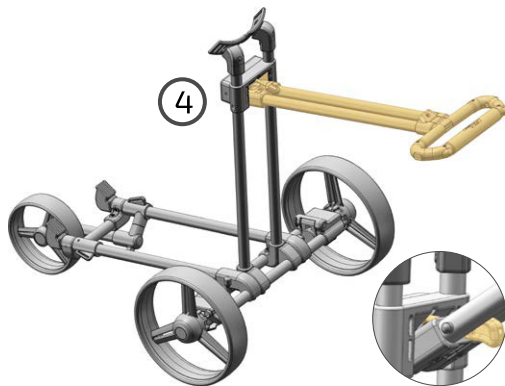
Räder nach außen klappen und einrasten lassen.



Vorderrad im 45° Winkel ausklappen.



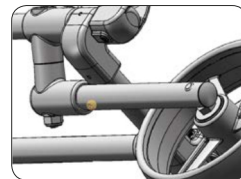
Vorderrad mit Ausleger ausklappen.



Handle in Position bringen und ggf. einstellen.
Niedrigeres Handle: Haken gegen Uhrzeigersinn drehen.
Höheres Handle: Haken im Uhrzeigersinn drehen.



Batterie einsetzen und am Wagen anstecken:
rot auf rot, schwarz auf schwarz.
Die Batterie sollte voll geladen sein, sodass
die LED am Ladegerät grün leuchtet.
Die Ladezeit beträgt maximal 6 Stunden.



Vorderrad - Geradeauslauf
Schraube im Uhrzeigersinn drehen:
Trolley läuft mehr nach links.
Schraube gegen Uhrzeigersinn drehen:
Trolley läuft mehr nach rechts.

CLEANING

Do not use high-pressure cleaner to clean Trolley and do not drive into water higher than the lower edge of the wheel hubs. We advise to clean Trolley with a damp cloth and if necessary with a mild cleaner.

FRAME & WHEELS

Do not put any heavy items on Trolley, especially not on wheels during transport (i.e. in the car).

ELECTRONICS

Never pull Trolley behind while driving in a golf car. Not only for safety reasons but also for protection of the electric system (may cause over-voltage and total damage).

In case of overload the electronic automatically switches to reduced power. An overload occurs when the trolley has to pull high weight.

DISCLAIMER:

Manufacturer and supplier are not responsible for incorrect or improper use and the resulting consequences. Any repair or modification that will not be performed by the original supplier will void the warranty. The device may be used only by people who have read and understood such instructions. The specifications are subject to change without previously pointed out. This product is not a toy. Keep out of reach of children.

DISPOSAL:

Please inform yourself about the local collection points for electronic devices. Please check local environmental standards and do not dispose your old products with normal household waste. The charging unit may only be disposed of in waste management authorities set up collection points. The proper disposal of your old product will help the environment and health. Rechargeable batteries must not be disposed in domestic waste. Return used batteries to your dealer or to an authorised battery collecting point.



LITHIUM IRON PHOSPHATE BATTERY

Battery & Charger

All Flat Cat electric caddies are equipped with a battery and charger.

Notice:

The charger is precisely matched to the battery system and may only be used for Flat Cat batteries for safety reasons.

Notes on charging rechargeable batteries:

LED indicator:

Red: Battery is charging

Green: Standby, battery fully charged.

Safety timer: approx. 14 hours. The timer starts automatically when the battery is connected to the charger.

1. Connect the appropriate Flat Cat battery to the charger (never connect batteries from other manufacturers).

2. Make sure that the polarity is correct (red to red, black to black).

3. Plug the power plug into a power outlet. 4.

After charging is complete (LED is green), unplug the power cord from the wall outlet and disconnect the battery from the charger.

Please disconnect all plug connections on the trolley, charger and battery during **longer play breaks** or **winter break**. Do not leave the battery connected to the trolley for more than 24 hours. Continuous charging of the battery is not necessary, saves power and protects the battery or the charger. Recharge the battery every two to three months. Charge again normally before the next use or in spring.



CARE- AND SAFETY INSTRUCTIONS:

Never open or short circuit the battery. Never expose the battery to moisture or fire. Always make sure the Battery is connected with the correct polarity (+/-). Always avoid short circuits which can be caused, for example by metal objects.

CAUTION: if the Battery is misused there is a danger of leaks, explosion or fire! Only use chargers which are suitable for the specific type of Battery. The lifetime of the battery is limited and can be shortened by incorrect handling. To avoid damage to the Battery, please observe the following instructions:

1. Always avoid deep discharging of the Battery.
2. To store the Battery for longer periods (e.g. in winter), first make sure it is charged (at least 50%). Store Battery in a cool dry place.
3. Avoid exposing the Battery to high ambient temperatures.
4. Always charge Batteries only with a suitable charger.

SAFETY FUNCTIONS:

1. Gentle safety charge start

Charging is started only after an automatic check of the charge status and battery condition. If the check is not successful (error), the charging process is interrupted.

2. Charging time safety timer

Automatic disconnection of the charging process after 14 hours.

3. Trickle charge for regular use

The charging process only starts when the battery capacity is below 85%.

This function helps the battery to keep its ideal capacity range and serves as further protection.

The Charger is designed for indoor use only and should not come into contact with water, dust, heat or direct sunlight. To prevent overheating the product should not be covered whilst in use. Keep the device away from vibrations and do not drop the device. Keep all flammable materials away from the Charger. Do not use the device in an explosive environment. This Charger is designed for use with a lithium-iron phosphate batteries and Lithium-polymer batteries. For safety reasons, this Charger must be used only for Lithium-ion and Lithium-polymer Batteries which have 7 cells in series: Output voltage 25.2 V or 25.9 V. Do not attempt to charge Batteries that are not expressly stated by the manufacturer to be suitable for the currents the Charger delivers during the charge process. Do not attempt to charge faulty or damaged Batteries. The mains socket should be easily accessible. In the event of operational error, the plug should be immediately removed from the socket. The product contains dangerous voltages and the cover should not be removed. All service or maintenance work should be carried out by authorised personnel or through a representative of the manufacturer. The Charger has internal fuse which blows if a fault occurs in the Charger. Such faults must be repaired by qualified service personnel. The Charger is double-insulated (insulation class II).

Products with plastic casing should not come into contact with oils, grease etc., as most types of plastic can be broken down by chemicals and solvents. The manufacturer accepts no liability or responsibility for damages caused by incorrect operation, failure to follow the instructions for use, failure to comply with the maintenance instructions, incorrect maintenance or any other form of incorrect handling or misuse of the device, whether by the buyer or by third parties (e.g. incorrect operation, wrong connection, wilful damage, etc.).



STANDBY BUTTON

Power on: press standby button for about 3 sec. (LED flashes).
 Moving: press standby button (1x).
 Stopping: press standby button again (1x).
 Power off: press standby button for 3 sec. (LED off).
 When Trolley is stopped or turned off, the Trolley is in automatic free-wheel mode.



PARK ASSISTENT

The parking assistant is automatically activated after stopping (Standby).
 To release the Park Assistant click on the park button or use the Standby button to carry on with the prior speed.
 To activate the Park Assistant manually click on the park button.



DISTANCE ASSISTENT

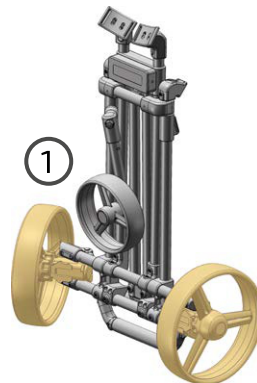
18 meters: press distance button (1x) (LED flashes slowly).
 36 meters: press distance button for 1 sec. (LED flashes fast).
 Emergency brake: press standby button.
 The Park Assistant turns on as soon as the programmed distance is reached.
 The distance assistant can only be activated when the vehicle is standing.



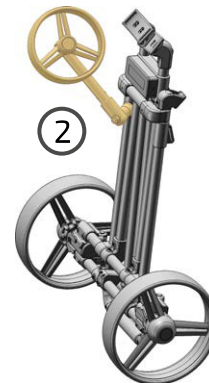
CONTROLLER

Adjust speed of Trolley incl. Stop-and-Go Function: Adjust your requested speed once. To stop Trolley press standby button. To start press standby button again. The Trolley will move on in before adjusted speed limit.

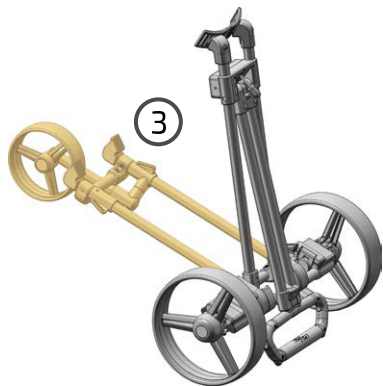
THE UNIQUE FOLDING MECHANISM



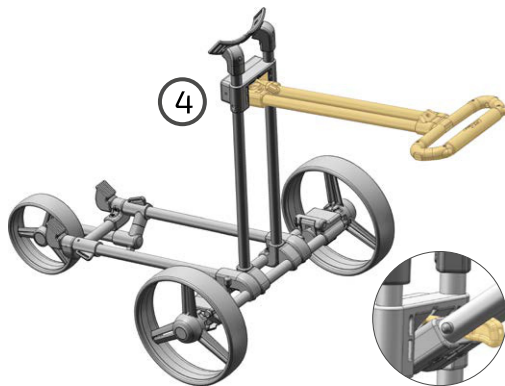
Unfold both back wheels until they click into place.



Unfold front wheel until it reaches 45°.



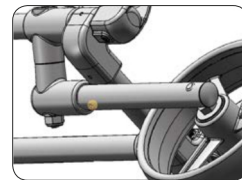
Unfold front wheel with lower frame.



Bring handle in position and adjust if necessary.
Lower handle: Turn hook anti-clockwise.
Higher handle: Turn hook clockwise.



Insert Battery and plug in (red to red, black to black). Battery should be fully charged before starting game (charger LED turns green).
Maximum charge time is 6 hours.



Front Wheel - Directional Stability
Turn screw clockwise: Trolley pulls more to the left.
Turn screw anti-clockwise: Trolley pulls more to the right.

NETTOYAGE

Ne pas nettoyer le chariot avec un nettoyeur haute pression et arrêter le chariot pas plus loin que le bord inférieur du moyeu de roue se trouvant dans l'eau. Il est recommandé de nettoyer le Flat Cat avec un chiffon humide sans agents de nettoyage agressifs.

CADRES ET ROUES

Ne pas entreposer des objets lourds durant le transport (par exemple en voiture) sur le chariot, en particulier sur les roues.

ÉLECTRONIQUE

Ne pas tirer sur l'électronique du chariot se trouvant dans la voiture à l'arrière. Non seulement pour des raisons de sécurité, mais aussi pour protéger les composants électroniques et électriques (il pourrait se produire une surtension).

En cas de charge trop élevée, l'électronique à contrôle thermique est à moitié de sa puissance. Une surcharge se produit par exemple après que le chariot est tiré trop fortement.

CLAUDE DE NON RESPONSABILITÉ :

Le fabricant et le fournisseur ne peuvent être tenus responsables en cas d'utilisations inappropriées ou incorrectes et des conséquences qui en résultent. Toute réparation ou modification de l'appareil non effectuée par le fournisseur d'origine annulera la garantie. L'appareil ne peut être utilisé que par des personnes qui ont lu et compris ces instructions. Les spécifications de l'appareil sont sujettes à modifications sans avertissement préalable séparé. Ce produit n'est pas un jouet. Gardez-le hors de la portée des enfants.

ÉLIMINATION :

Veuillez-vous informer au niveau local de la collecte séparée des appareils électroniques. Veuillez respecter la réglementation locale et ne jetez pas vos appareils usagés avec les ordures ménagères. L'appareil ne peut être éliminé que dans les centres pour l'élimination prévus à cet effet. La mise au rebut de votre ancien produit est un préalable au respect de l'environnement.



BATTERIE LITHIUM FER-PHOSPHATE

FR

Batterie & chargeur

Tous les chariots électriques Flat Cat sont équipés d'une batterie et d'un chargeur.

Remarque:

Le chargeur est exactement adapté au système de batterie et ne doit être utilisé que pour les batteries Flat Cat pour des raisons de sécurité.

Remarques sur le chargement des batteries :

Affichage LED :

Rouge: batterie en cours de chargement

Vert: en veille, batterie entièrement chargée.

Minuterie de sécurité : environ 14 heures. La minuterie démarre automatiquement dès que la batterie est connectée au chargeur.

1. connectez la batterie Flat Cat appropriée au chargeur (jamais de batteries d'autres fabricants).
2. assurez-vous que la polarité est correcte (rouge sur rouge, noir sur noir).
3. branchez la fiche d'alimentation dans une prise de courant.
4. une fois le chargement terminé (la LED est verte), retirez la fiche secteur de la prise et déconnectez la batterie du chargeur.

En cas de **pauses prolongées** ou en **hiver**, veuillez débrancher tous les connecteurs du chariot, du chargeur et de la batterie. Ne laissez pas la batterie connectée au trolley pendant plus de 24 heures. Une charge permanente de la batterie n'est pas nécessaire, elle permet d'économiser de l'énergie et de ménager la batterie ou le chargeur. Rechargez la batterie tous les deux à trois mois. Avant la prochaine utilisation ou au printemps, rechargez normalement.

ENTRETIEN ET INFORMATIONS DE SÉCURITÉ:

Ne jamais ouvrir la batterie, la court-circuiter, l'exposer à l'eau ou la jeter au feu. Respecter toujours la polarité correcte (+/-). Éviter toujours les courts-circuits, par exemple avec des objets métalliques.

AVERTISSEMENT : la batterie peut fuir, exploser ou provoquer un incendie lorsqu'elle n'est pas correctement utilisée. La durée de vie de chaque batterie est limitée et peut être réduite à cause de nombreuses utilisations inappropriées. De ce fait, observer toujours les remarques suivantes :

1. Éviter toujours une décharge complète.
2. Maintenir la batterie en cas de non utilisation prolongée (par exemple en période hivernale) chargée (min. 50 %), dans un endroit frais et sec.
3. Éviter une température ambiante élevée.
4. Recharger les batteries uniquement avec un chargeur approprié.
5. Ne pas jeter les batteries usagées à la poubelle mais les amener aux points de collecte indiqués.

FONCTIONS DE SÉCURITÉ :

1. démarrage de la charge en douceur et en toute sécurité

Le démarrage de la charge n'a lieu qu'après le contrôle automatique de l'état de charge et de la condition de la batterie. Si le contrôle n'aboutit pas (erreur), le processus de charge est interrompu.

2.ème temps de charge Minuterie de sécurité

Arrêt automatique du processus de charge après 14 heures.

3.charge d'entretien en cas d'utilisation régulière

Le processus de charge ne commence que lorsque la capacité de la batterie est inférieure à 85%.

Cette fonction aide la batterie à maintenir sa plage de capacité idéale et sert de protection supplémentaire.

Le chargeur est destiné exclusivement à une utilisation en intérieur et ne doit pas entrer en contact avec des liquides, la poussière, l'humidité, la chaleur et la lumière directe du soleil. Pour éviter toute surchauffe, le chargeur ne doit pas être recouvert lors de son utilisation. Maintenez l'appareil éloigné des fortes vibrations et ne le laissez pas tomber. Maintenez les matériels facilement inflammables éloignés du chargeur. N'utilisez pas l'appareil dans un environnement explosif. Cet appareil est conçu pour charger des batteries au lithium-ion ou lithium-polymère. Pour des raisons de sécurité, ce chargeur ne doit pas être utilisé pour les batteries au lithium-ion ou lithium-polymère avec une tension nominale de 25,2 volts et 25,9 volts. Ne tentez pas de recharger des piles qui ne sont pas spécifiquement conçues par le fabricant pour les recharger, pour la tension de sortie et le courant du chargeur de batterie. Ne tentez pas de recharger des piles défectueuses ou endommagées. La prise de courant doit être facilement accessible. S'il devait y avoir un défaut de fonctionnement, retirez la fiche de la prise immédiatement. Le chargeur contient des tensions dangereuses, le couvercle ne doit pas être enlevé. Toutes les opérations de service et la maintenance doivent être effectuées par un professionnel autorisé ou par le représentant du fabricant. Le chargeur dispose d'une double isolation (classe d'isolation II).

Le chargeur avec son couvercle en plastique ne doit pas être en contact avec de l'huile, de la graisse car la plupart des matières plastiques peuvent être dissoutes par les produits chimiques et les solvants. Le fabricant décline toute responsabilité pour les dommages causés par une mauvaise utilisation, le non-respect des instructions d'utilisation, le non-respect des exigences de maintenance, le manque d'entretien ou dus à une autre mauvaise manipulation par le client ou un tiers (par exemple, erreur de l'utilisateur, connexion défectueuse, vandalisme, etc.).



TOUCHE STANDBY

Mise en route du chariot : maintenir la touche standby enfoncée, environ 3 secondes (la LED s'allume). Mise en marche : appuyer sur la touche standby (1 fois).

Mise en arrêt : appuyer de nouveau sur la touche standby (1 fois).

Eteindre le chariot : maintenir la touche standby enfoncée, environ 3 secondes (la LED s'éteint). En mode arrêt ou éteint, le chariot se retrouve en roue libre automatiquement.



SYSTÈME D'ASSISTANCE AU STATIONNEMENT

L'assistant de stationnement est automatiquement activé (standby) après l'arrêt.

Désactiver l'assistant de stationnement: Appuyer sur le bouton « Park-Assistent ou P » pour avancer à la dernière vitesse engagée.

Activer l'assistant de stationnement: Appuyer sur le bouton « Park-Assistent ou P »



SYSTÈME DE COMMANDES À DISTANCE

18 mètres : appuyer 1 fois sur la touche distance (la LED clignote lentement).

36 mètres : maintenir la touche distance appuyée pendant 1 seconde (la LED clignote rapidement).

Frein d'urgence : Appuyer sur la touche standby. Après le parcours, le chariot s'arrête et le système d'assistance au stationnement est activé. L'assistant de distance ne peut être activé qu'à l'arrêt.

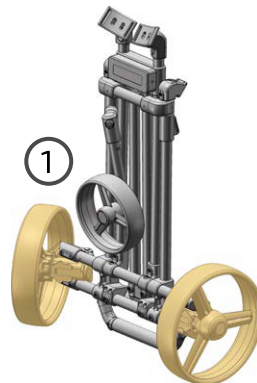


POIGNÉE DE RÉGULATEUR DE VITESSE

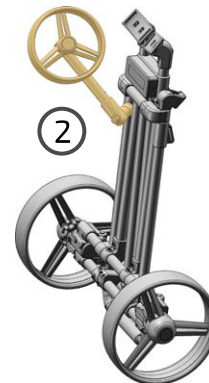
Ajustement continu de la vitesse avec fonction Stop & Go.

Entrez votre vitesse désirée une seule fois à l'aide du régulateur. Arrêtez la voiture pendant le parcours en appuyant à nouveau sur la touche standby. En appuyant de nouveau, le chariot avance à la vitesse enregistrée avant la coupure.

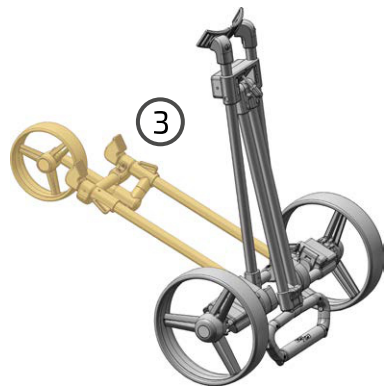
LE MÉCANISME DE PLIAGE UNIQUE



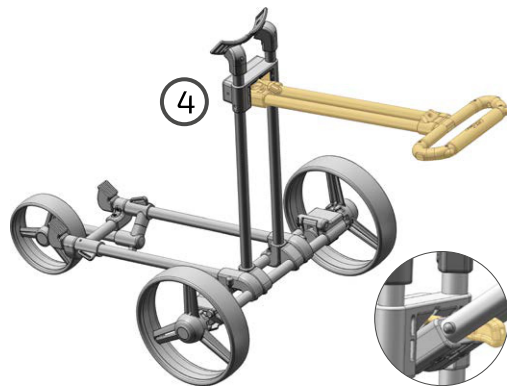
Replier les roues arrières vers l'extérieur jusqu'à la butée.



Déployer la roue avant à un angle à 45°.



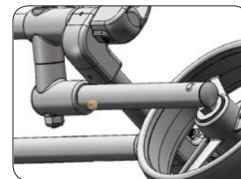
Déplier la roue avant avec la flèche.



Mettre en position de marche et ajuster si nécessaire.
Utilisation haute : tourner le crochet dans le sens des aiguilles d'une montre. Utilisation basse : tourner le crochet dans le sens inverse des aiguilles d'une montre.



Installer la batterie et la raccorder au chariot : rouge sur rouge, noir sur noir. La batterie doit être complètement chargée pour que la LED s'allume au vert sur le chargeur. Le temps de charge est maximum de 6 heures.



Roue avant
Tourner la vis en avant, dans le sens des aiguilles d'une montre: le chariot se dirige plus à gauche.
Tourner la vis dans le sens inverse des aiguilles d'une montre : le chariot se dirige plus à droite.





Am Schlichtfeld 6
82541 Münsing Starnberger See
Bavaria, Germany

+49 8177 92 97 14